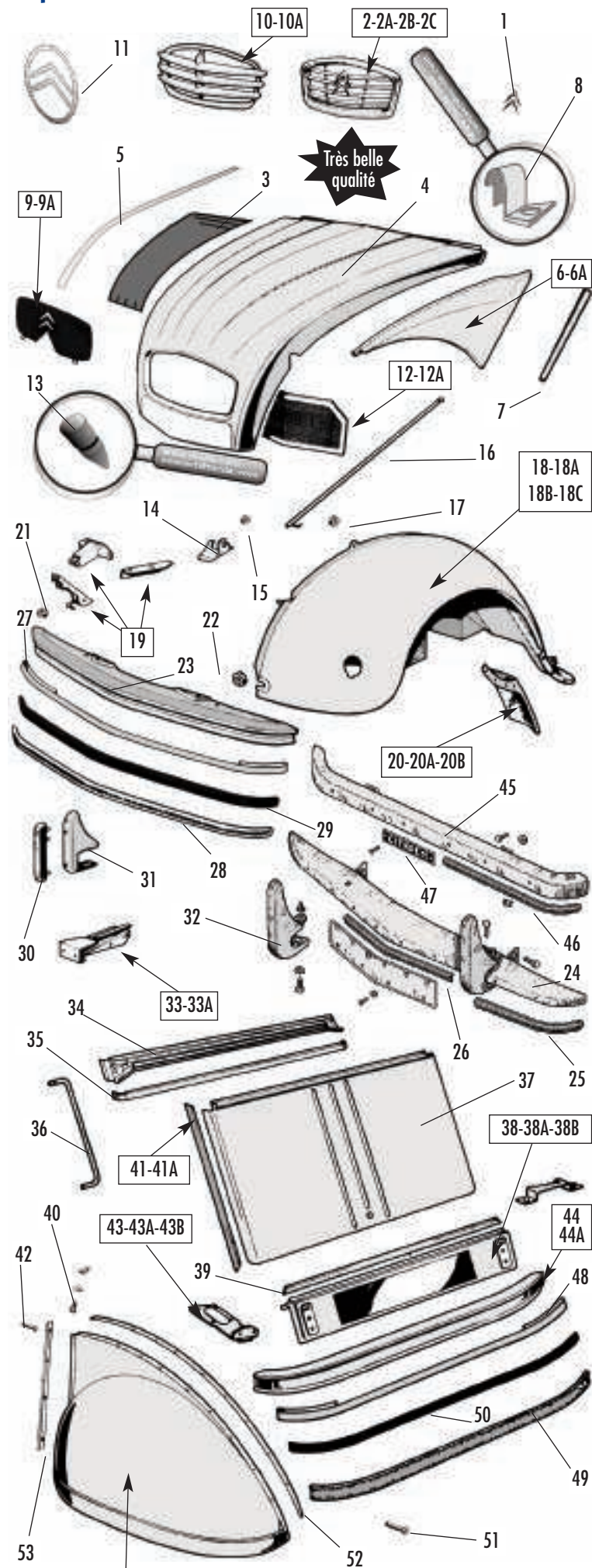
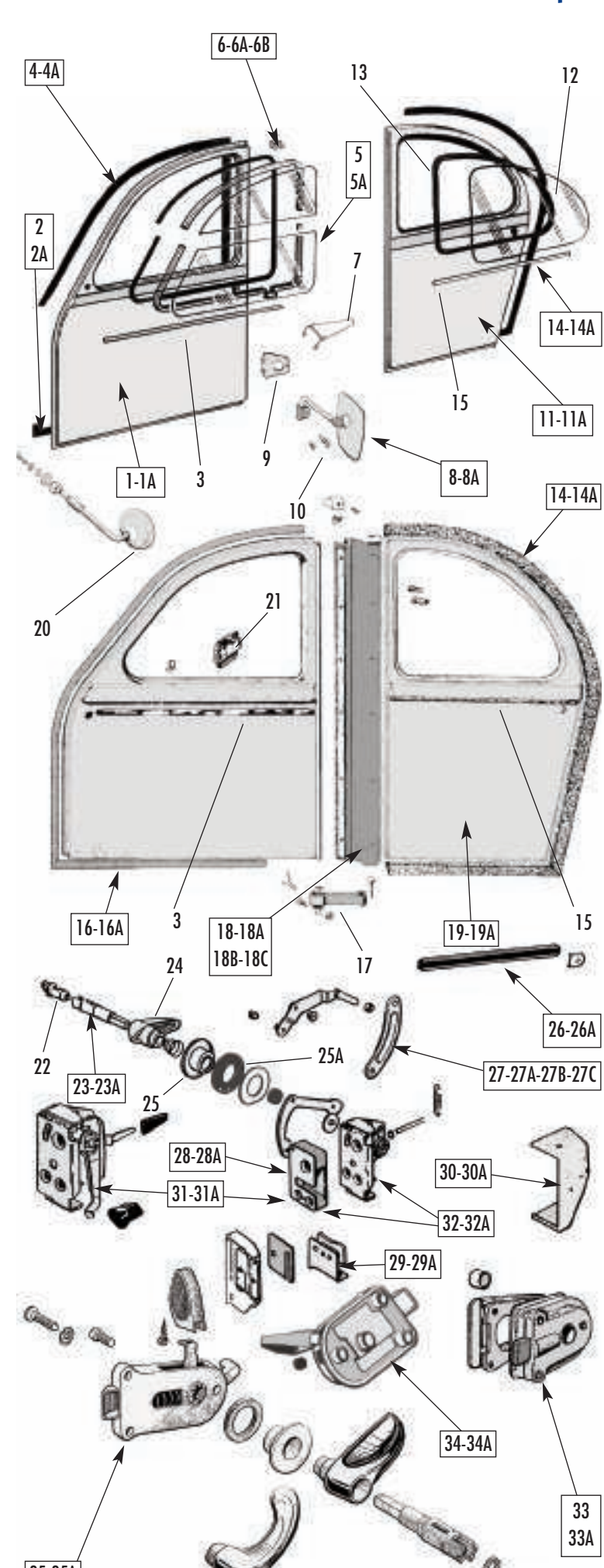


**ÉLÉMENTS DE CARROSSERIE AVANT ET ARRIÈRE**

Rep.	Désignation	Réf.
1	Chevrons plastique chromé (x 2)	926
2	Calandre nouveau modèle, bord noir, plastique	827
2A	Calandre nouveau modèle bord chromé, plastique	126
2B	Calandre nouveau modèle, grise, plastique	826
2C	Calandre noire, bords gris	1647
3	Plaque insonorisante anti-feu, adhésive	957
4	Capot à apprêter	064
5	Baguette alu de capot, 2CV	1317
6	Joue d'aile gauche	071
6A	Joue d'aile droite	070
7	Joint joue d'aile	915
8	Crochet de joue d'aile	1440
9	Cache calandre, nouveau modèle en plastique	062
9A	Cache calandre, ancien modèle en simili	1136
10	Calandre aluminium, 1965 à 1974	093
10A	Calandre alu., 2CV, 01/61 à 65, non représentée	1241
11	Calandre ovale, année 1950	1346
12	Moustiquaire 2CV, simple	1180
12A	Moustiquaire à bordure, qualité supérieure	1500
13	Petite butée de capot	1133
14	Gâche de serrure de capot	914
15	Gâche de béquille en caoutchouc	1066
16	Béquille de capot avant - rénovée	912
17	Silembloc de béquille	911
18	Aile avant gauche - 1970, sans trou	909
18A	Aile avant gauche - 1970	095
18B	Aile avant droite - 1970, sans trou	910
18C	Aile avant droite - 1970	094
19	Serrure de capot complète	913
20	Bavette G/D, simple, très belle qualité, l'unité	073
20A	Bavette droite, qualité supérieure	1182
20B	Bavette gauche, qualité supérieure	1183
21	Butoir en caoutchouc de capot	1016
22	Ecrou de fixation de l'aile avant	1381
23	pare-chocs avant 2CV, 1964 à 1990	321
24	pare-chocs avant 2CV, 03/1963	1242
25	Baguette pare-chocs Av grise D/G, x1, 03/63	1388
26	Baguette pare-chocs Av grise centrale, 03/63	1387
27	Jonc caoutchouc noir de pare-chocs avant 2CV	1284
28	Jonc caoutchouc gris de pare-chocs avant 2CV	1285
29	Adhésif noir de pare-chocs avant 2CV	1347
30	Caoutchouc du butoir, nouveau, qualité supérieure	089
31	Butoir pare-chocs, nouveau	090
32	Butoir pare-chocs avant, ancien, 03/1963	1370
33	Support pare-chocs avant gauche	092
33A	Support pare-chocs avant droit	091
34	Charnière arrière de capote 2CV	024
35	Profile chromé arrière de capote 2CV	025
36	Béquille de malle arrière 2CV	1447
37	Malle arrière	061
38	Panneau arrière - 1970	917
38A	Panneau AR partie ext. uniquement 1970	918
38B	Panneau AR complet 2CV, 1970 à 1990	918A
39	Joint inférieur de malle	060
40	Agrafe+vis de fixation d'aile arrière - x3	920
41	Joint latéral gauche de malle	058
41A	Joint latéral droit de malle	059
42	Vis fendue, aile arrière 2CV	1068
43	Support pare-chocs arrière, D/G, large	072
43A	Support pare-chocs arrière D/G, étroit, 70	072P
43B	Support pare-chocs AR, D/G, étroit, 70 à 90	072A
44	pare-chocs arrière, large, 1978	332
44A	pare-chocs arrière, étroit	1184
45	pare-chocs arrière, 2CV, 03/1963	1252
46	Baguette de pare-chocs arrière grise D/G, l'unité, ancien modèle, 03/1963	1389
47	Plaque centrale "CITROËN" pare-chocs AR 03/63	1392
49	Jonc Caoutchouc gris, pare-chocs arrière 2CV	1287
50	Jonc adhésif noir du pare-chocs AR 2CV	1348
51	Vis d'origine inox, l'unité	312A
52	Baguette alu d'aile arrière	919
53	Jonc d'aile arrière	921
54	Aile arrière gauche	096
54A	Aile arrière droite	097



\* Toutes les pièces de carrosserie 2CV d'occasions sont vendues uniquement au complet.



**PORTES SERRURES**

Rep.	Désignation	Réf.
1	Porte avant gauche, en cours de production	081
1A	Porte avant droite, en cours de production	079
2	Charnière supérieure	080
2A	Charnière inférieure	082
3	Baguette alu, porte avant	1013
4	Joint porte avant gauche	077
4A	Joint porte avant droit	078
5	Vitre inférieure G avec encadrement, occasion	048
5A	Vitre inférieure D avec encadrement, occasion	048D
6	Clips droit	250A
6A	Clips gauche	251A
6B	Clip AM caoutchouc (l'unité, droite ou gauche)	1066
7	Entrebailleur de vitre	047
8	Rétroviseur extérieur gauche, chromé	245
8A	Rétroviseur extérieur droit, chromé	258
9	Plaque filetée de fixation du rétro, droit	1172
10	Vis rétroviseur grand modèle	046
11	Porte arrière gauche. - occasion - 09/1974	076
11A	Porte arrière droite. - occasion - 09/1974	075
12	Vitre porte AR avec joint D ou G - occasion	043
13	Joint de glace de la porte AR Droite/Gauche	922
14	Joint porte arrière gauche	042
14A	Joint porte arrière droite	041
15	Baguette alu, porte arrière	1014
16	Joint de porte avant gauche "suicide"	489
16A	Joint de porte avant droite "suicide"	490
17	Arrêt de porte	1005
18	Profile gauche d'étanchéité, noir, qualité sup.	1003
18A	Profile droit d'étanchéité, noir, qualité sup.	1004
18B	Profile gauche d'étanchéité, gris, qualité sup.	1003G
18C	Profile droit d'étanchéité, gris, qualité sup.	1004G
19	Porte arrière gauche, occasion - 09/1974	491
19A	Porte arrière droite, occasion - 09/1974	492
20	Rétroviseur extérieur - 12/1964	493
21	Fermeur de vitre avant	499
22	Barillet x3	288
23	Broche de serrure porte avant	280
23A	Broche de serrure courte, malle arrière 2CV	280A
24	Poignée de serrure avant	279
25	Cuvette de poignée de porte	1406
25A	Joint de cuvette de poignée de porte)	1411
26	Poignée plastique de porte avant 2CV, noire	1248
26A	Poignée plastique de porte avant 2CV, grise	1248G
27	Enjoliveur plastique de poignée intérieure G, noir	1249
27A	Enjoliveur plastique de poignée intérieure D, noir	1250
27B	Enjoliveur plastique de poignée intérieure G, grise	1249G
27C	Enjoliveur plastique de poignée intérieure D, grise	1250G
28	Platine de serrure gauche	368
28A	Platine de serrure droite	369
29	Gâche de serrure gauche rénovée	366
29A	Gâche de serrure droite rénovée	367
30	Cache serrure droite	365
30A	Cache serrure gauche	364
31	Serrure porte AR gauche + platine	359
31A	Serrure porte AR droite + platine	359D
32	Serrure porte AV gauche, 2CV, 1974	1481
32A	Serrure porte AV droite, 2CV, 1974	1482
33	Serrure porte avant gauche, 2CV, AM, 1974	1483
33A	Serrure porte avant droite, 2CV, AM, 1974	1484
34	Serrure porte arrière gauche, 2CV, AM, 1974	743
34A	Serrure porte arrière droite, 2CV, AM, 1974	743D
35	Serrure porte AV droit/AR gauche, 12/1964	1138
35A	Serrure porte AV gauche/AR droit, 12/1964	1139

En fabrication

En fabrication

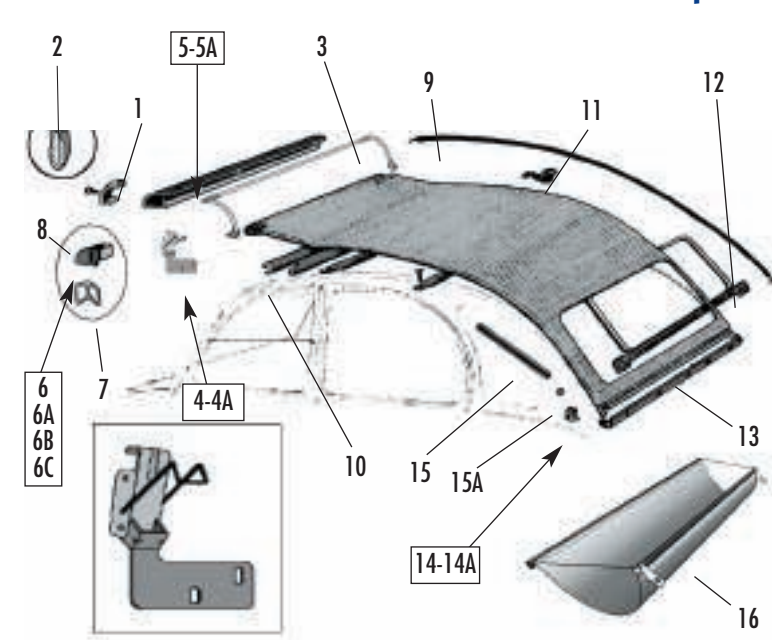
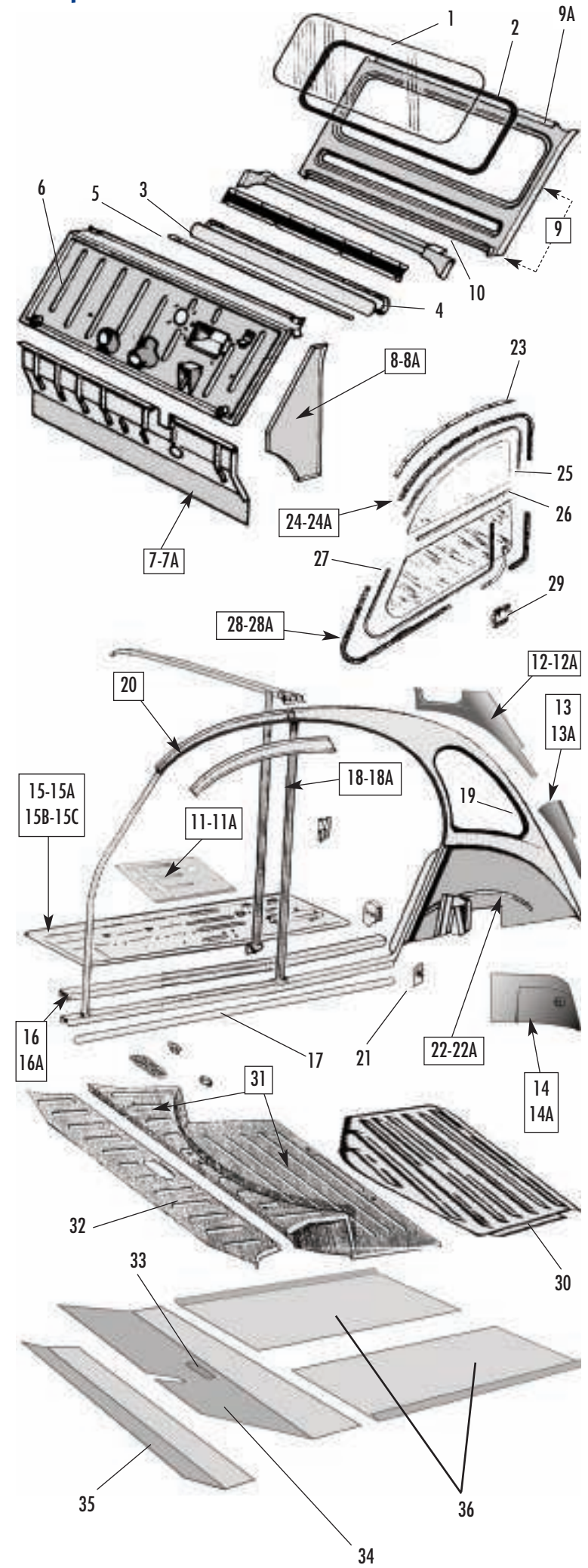
30

31



ÉLÉMENTS DE CARROSSERIE 2 CV (SUITE)		
Rep.	Désignation	Réf.
1	Vitre pare-brise (frais d'emballage en plus)	427A
2	Joint de pare-brise 2CV	666A
3	Volet d'air+joint+baguette, 09/1962	069
4	Joint de volet d'air	1083
5	Baguette alu du volet d'air	1135
6	Tablier	068
7	Plancher pédale NM, 70	085
7A	Plancher pédale AM - 70	086
8	Tôle latérale gauche	066
8A	Tôle latérale droite	067
9	Baie de pare-brise (suivant croquis)	916
9A	Baie de pare-brise complète	916A
10	Charnière baie de pare-brise capot 2CV	1137
11	Tôle de réparation de plancher, droite	1596
11A	Tôle de réparation de plancher, gauche	1597
12	Grande queue de Pie complète droite	1528
12A	Grande queue de Pie complète gauche	1529
13	Petite queue de Pie, gauche	1524
13A	Petite queue de Pie, droite	1523
14	Tôle renfort aile arrière droite	1525
14A	Tôle renfort aile arrière gauche	1526
15	Plancher latéral G, 69, qualité supérieure	907
15A	Plancher latéral D AM, 69	908
15B	Plancher latéral G NM, 69	088
15C	Plancher latéral D NM, 69	087
16	Bas de caisse gauche	039
16A	Bas de caisse droit	040
17	Baguette aluminium, bas de caisse	906
18	Pied milieu droit	1282
18A	Pied milieu gauche	1283
19	Joint glace Costode droite/gauche	055
20	Enjoliveur de gouttière chromé, 2 côtés	1322
21	Agrafe de baguette (bas de caisse)	923
22	Intérieur aile arrière gauche, 2CV	1243
22A	Intérieur aile arrière droite, 2CV	1244
23	Profilé d'étanchéité de vitre supérieur avant fixe	1084
24	Encadrement supérieur gauche de vitre, 2CV	1085
24A	Encadrement supérieur droit de vitre, 2CV	1085D
25	Profilé d'étanchéité dans l'encadrement supérieur	1086
26	Joint entre glace	1087
27	Profilé d'étanchéité dans l'encadrement inférieur	1088
28	Encadrement inférieur gauche de la vitre avant, inox occasion, complet, selon stock	1089
28A	Encadrement inférieur droit de la vitre avant, inox occasion, complet, selon stock	1089D
29	Fermeur de vitre avant	499
30	Fond de coffre simple	057
31	Fond de coffre complet	1266
32	Plancher support banquette	1527
33	Support de pédale, ancien modèle	510
34	Plancher de renfort avant grand modèle	035
35	Plancher de renfort avant petit modèle	1621
36	Plancher de renfort latéral	036

En production



Grenouillère  
Rep 4-4A, détail

Nos capotes neuves sont vendues avec vitre arrière, joints de charnières, traverses, profilles, crochets et tendeurs.

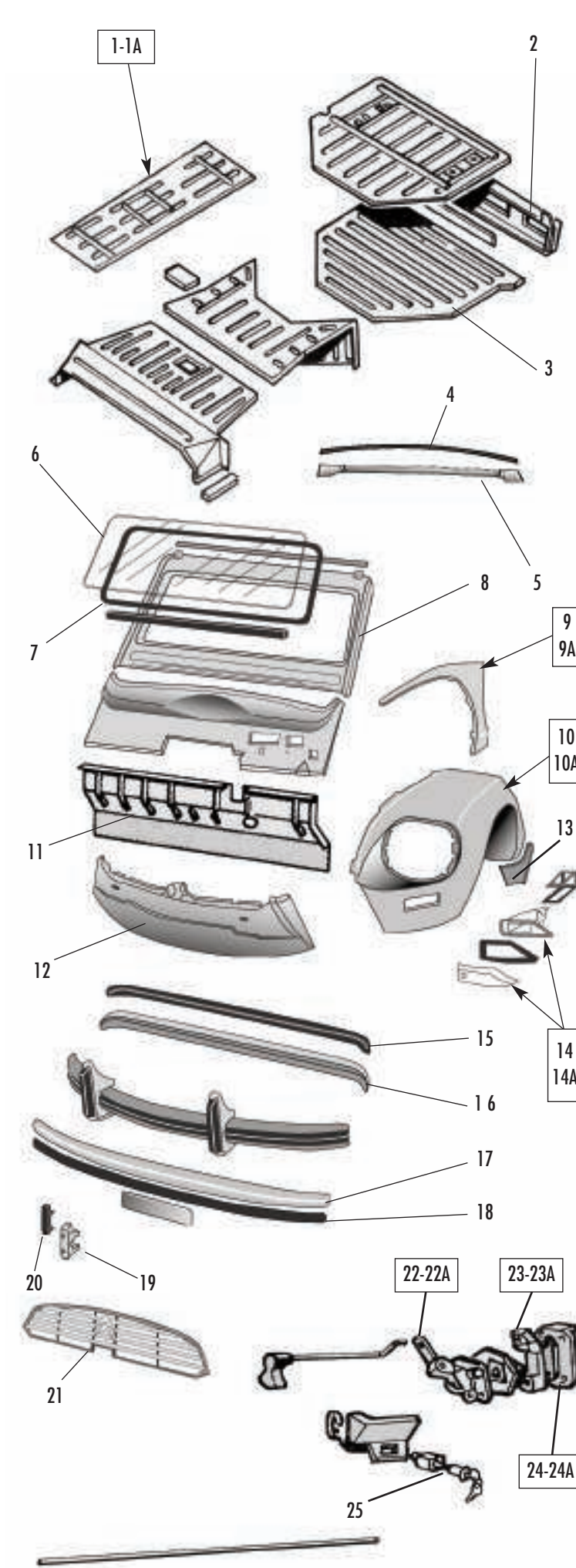
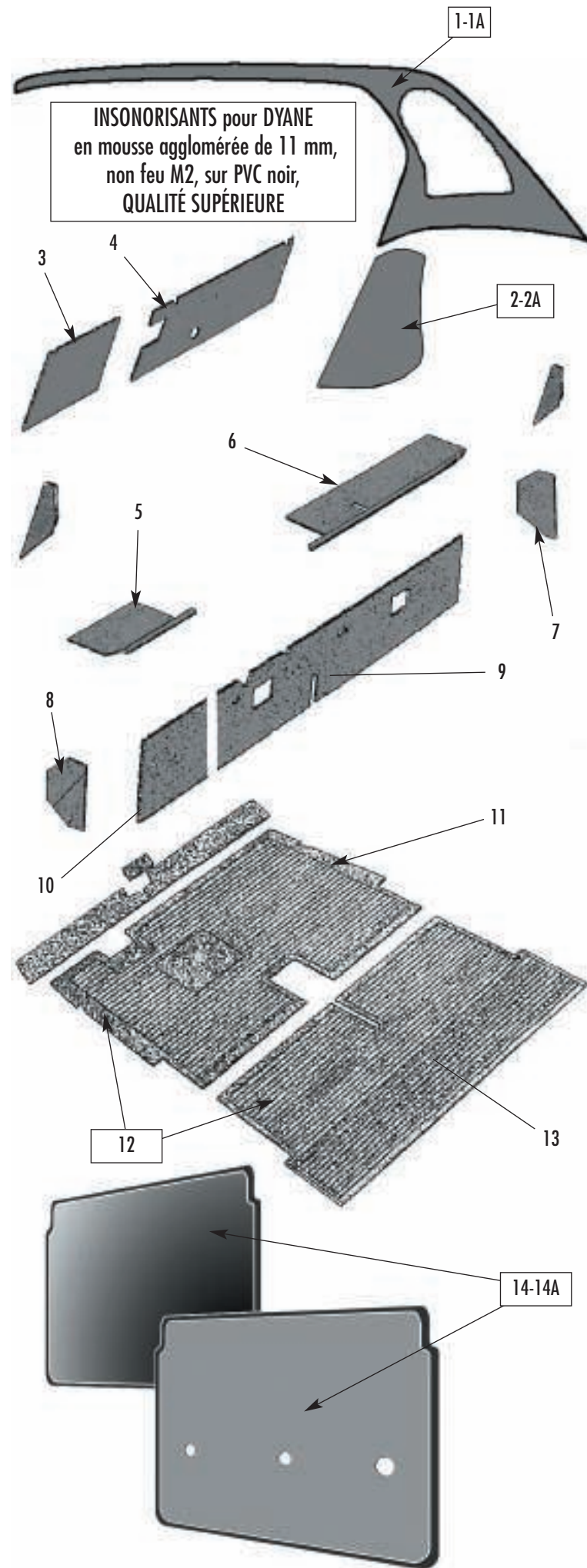


**Voir aussi  
HARD TOP découvrable  
en dernière page  
de la couverture  
du catalogue**

CAPOTES 2CV - DYANE ANCIENNES ET NEUVES		
Rep.	Désignation	Réf.
1	Crochet avant	037
2	Poignée de fermeture de capote	1181
3	Arceau de capote intérieur avec charnières	1351
4A	Grenouillère droite	1468
4A	Grenouillère gauche	1469
5	Profile avant de capote intérieure	038
5A	Profile avant de capote extérieure	038A
6	Embout avant gauche ouverture extérieure	051
6A	Embout avant droit ouverture extérieure	052
6B	Embout avant gauche ouverture intérieure	030
6C	Embout avant droit ouverture intérieure	031
7	Crochet latéral avant capote extérieure	020
8	Ensemble comprenant les repères : 6x2 et 7x2, avec tendeur, le tout étant assemblé	1598
9	Tendeur latéral avec crochets	056
10	Joint supérieur de capote	929
11	Crochet latéral	022
12	Charnière arrière	024
13	Profile arrière chromé	025
14	Coquille alu (embout) arrière gauche	026
14A	Coquille alu (embout) arrière droite	027
15	Sangle enroulement avec pression	1452
15A	Pression avec vis/caisse	853
16	Plage arrière 2CV	1490
17	Joint de vitre arrière	941
☛	<b>Couleurs de capotes neuves, fermetures extérieures</b>	
-	Gris Anthracite	236B
-	Gris Cormoran	236B2
-	Blanc	236B3
-	Beige Gazelle	236B4
-	Beige Albatros	236B5
-	Bleu Azurite	236B6
-	Bleu Céleste	236B7
-	Rouge Vallengunga	236B8
-	Vert Jade	236B9
-	Jaune Rialto	236B10
-	Orange	236B11
-	Vert Tuilerie	236B12
-	Jaune mimosa	236B13
-	Bleu marine,	236B14
☛	<b>Fermetures extérieures, petit grain à l'ancienne</b>	
-	Vert Agave	1224
-	Rouille	1224B
-	Bleu Glacier	1224C
-	Brun	1224D
-	Gris Cormoran	1224E
-	Gris Anthracite	1224F
☛	<b>Couleurs de capotes neuves, fermetures intérieures</b>	
-	Gris Anthracite	236C
-	Gris Cormoran	236C2
-	Blanc	236C3
-	Beige Gazelle	236C4
-	Beige Albatros	236C5
-	Bleu Azurite	236C6
-	Bleu Céleste	236C7
-	Rouge Vallengunga	236C8
-	Vert Jade	236C9
-	Jaune Rialto	236C10
-	Orange	236C11
-	Vert Tuilerie	236C12
-	Jaune mimosa	236C13
-	Bleu marine	236C14
☛	<b>Capote longue gris moyen pour 2CV petits grains, grande vitre</b>	<b>028</b>
☛	<b>Capote longue coton gris moyen pour 2CV petite vitre</b>	<b>029</b>
☛	<b>Couleurs de capotes neuves, Dyane</b>	
-	Gris Anthracite	019
-	Gris Cormoran	019G
-	Bleu Céleste	019B
-	Beige Gazelle	019C
-	Blanche	019D
-	Vert Jade	019E
-	Rouge Vallengunga	019F



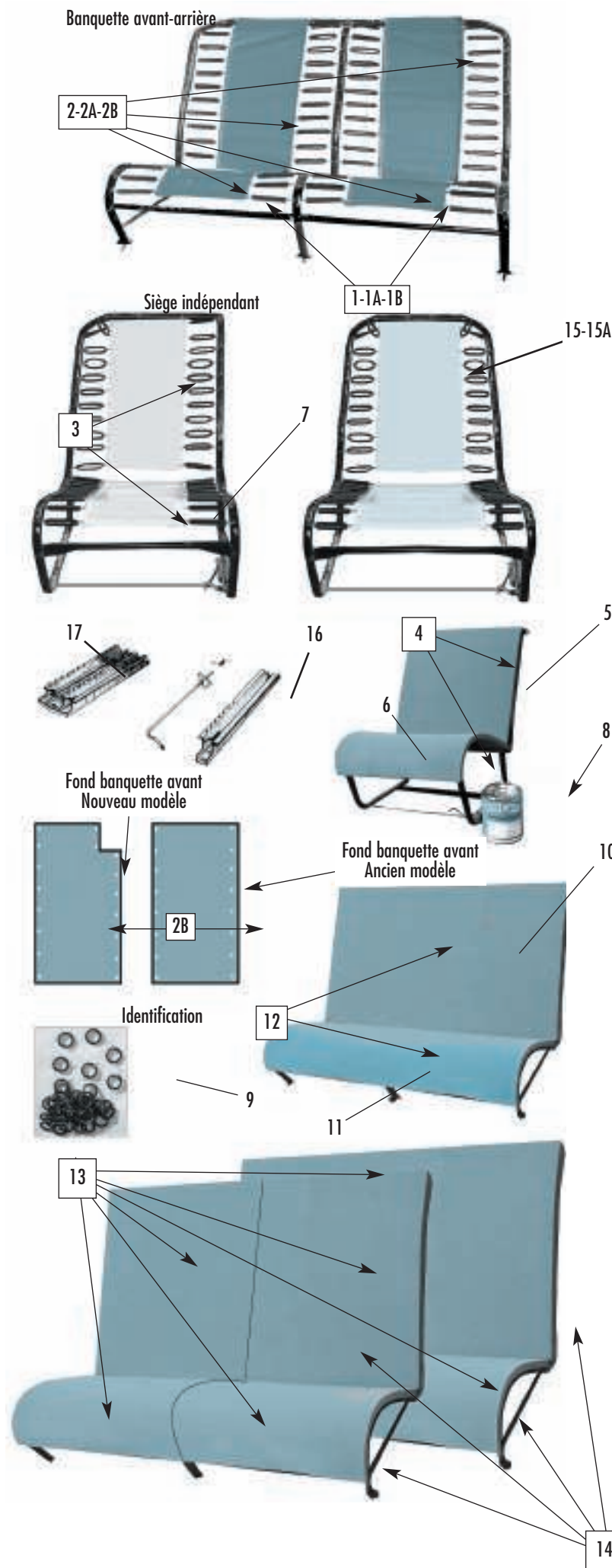
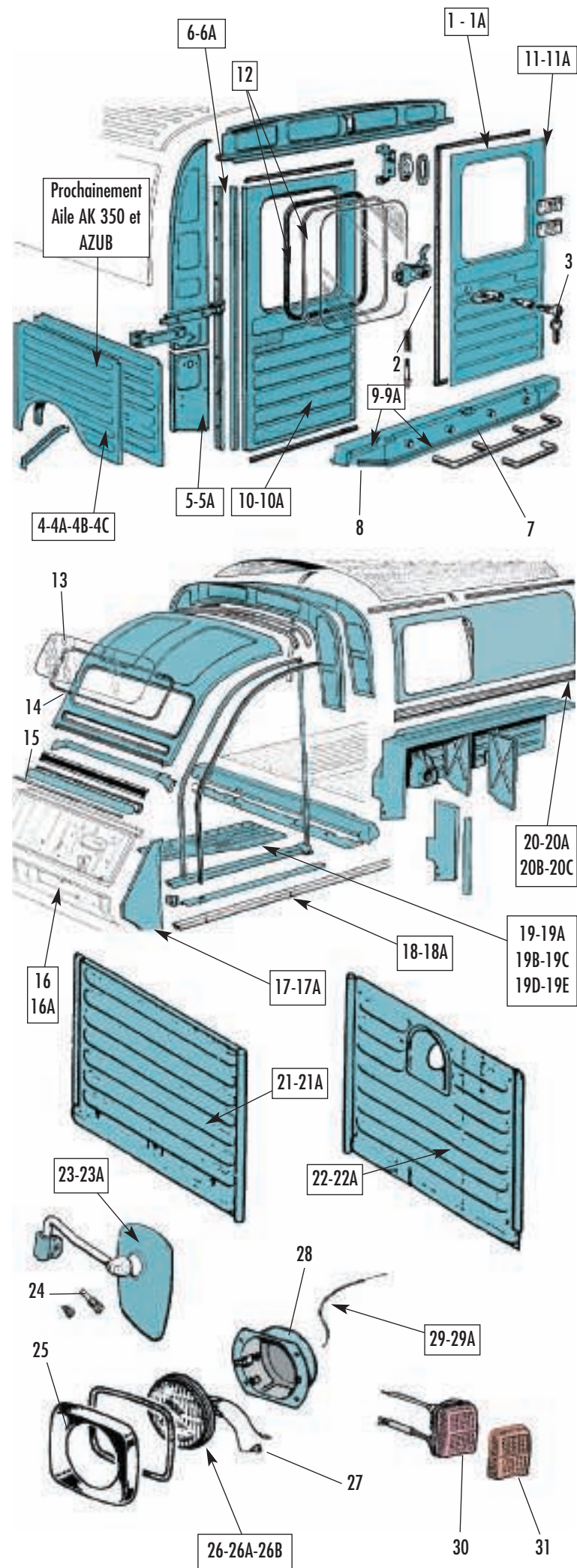
INSONORISANTS - TAPIS DYANE - ACADIANE		
Rep.	Désignation	Réf.
<b>INSONORISANTS POUR DYANE et ACADIANE</b>		
1	Feutrine latérale gauche, couleur origine pour Dyane	1604
1A	Feutrine latérale droite, couleur origine pour Dyane	1605
2	Feutrine aile arrière gauche, couleur origine pour Dyane	1606
2A	Feutrine aile arrière droite, couleur origine pour Dyane	1607
3	Insonorisant du tablier avant gauche, 1970 ➔ pour Dyane et Acadiane	1608
4	Insonorisant du tablier avant droit, 1970 ➔ pour Dyane et Acadiane	1609
5	Garniture de tablette gauche, noire sans bourrelet, pour Dyane et Acadiane	1612
6	Garniture de tablette droite, noire sans bourrelet, pour Dyane et Acadiane	1613
7	Insonorisant d'auvent inférieur droit	1614
8	Insonorisant d'auvent inférieur gauche, pour Dyane et Acadiane	1615
9	Insonorisant du plancher, noir pédale droit, pour Dyane et Acadiane	1616
10	Insonorisant du plancher, noir pédale gauche, pour Dyane et Acadiane	1617
<b>TAPIS DYANE</b>		
11	Tapis avant caoutchouc, 02/1970 ➔	032
12	Ensemble tapis avant-arrière en tissus Très belle qualité	034
13	Tapis arrière, caoutchouc, après 1970 Très belle qualité	033
14	Panneau de porte Gauche , Acadiane	1658
14A	Panneau de porte Droite , Acadiane	1659



ÉLÉMENTS DE CARROSSERIE DYANE - ACADIANE		
Rep.	Désignation	Réf.
1	Plancher Dyane, latéral droit	1570
1A	Plancher Dyane, latéral gauche	1569
2	Panneau arrière pour Dyane	1562
3	Fond de coffre pour Dyane	1566
4	Joint de traverse de hayon pour Dyane	1618
5	Traverse supérieure de hayon arrière pour Dyane	1554
6	Pare-brise pour Dyane et Acadiane	<i>En cours de fabrication</i>
7	Joint de pare-brise pour Dyane, Acadiane	1487
8	Baie de pare-brise pour Dyane, Acadiane	<i>En cours de fabrication</i>
9	Joue d'aile gauche pour Dyane ou Acadiane	1564
9A	Joue d'aile droite pour Dyane ou Acadiane	1563
10	Aile avant gauche pour Dyane et Acadiane	<i>En cours de fabrication</i>
10A	Aile avant droite pour Dyane et Acadiane	<i>En cours de fabrication</i>
11	Plancher pédales pour Dyane et Acadiane	1619
12	Façade avant pour Dyane et Acadiane	1376
13	Bavette pour Dyane et Acadiane	1657
14	Feu clignotant AV G pour Dyane et Acadiane	1215 <i>En cours de fabrication</i>
14A	Feu clignotant AV D pour Dyane et Acadiane	1216 <i>En cours de fabrication</i>
15	Jonc de pare-chocs arrière pour Dyane	1286
16	Pare-chocs arrière chromé pour Dyane	1491
17	Pare-chocs AV chromé, Dyane et Acadiane	1456
18	Jonc de pare-chocs AV, Dyane et Acadiane	1698
19	Butoir en inox de pare-chocs avant pour Dyane et Acadiane	1377
20	Caoutchouc de butoir de pare-chocs avant pour Dyane et Acadiane	1378
21	Calandre pour Dyane et Acadiane	1394
22	Serrure avant gauche pour Dyane depuis 1975	1636
22A	Serrure avant droite pour Dyane depuis 1975	1637
23	Platine de serrure gauche, Dyane et Acadiane	1638
23A	Platine de serrure droite, Dyane et Acadiane	1639
24	Gache de serrure gauche, Dyane et Acadiane	1640
24A	Gache de serrure droite, Dyane et Acadiane	1641
25	Jeu de 3 boutons avec barillet pour Dyane et Acadiane	1694



ÉLÉMENTS DE CARROSSERIE POUR FOURGONNETTE		
Rep.	Désignation	Réf.
1	Joint de portillon arrière D, AK, ACADIANE	1464
1A	Joint de portillon arrière G, AK, ACADIANE	1465
2	Serrure de portillon	743
3	Jeu de 3 barillets, AK 400 et AZU	288
4	Aile arrière gauche, AK400, ACADIANE	1293
4A	Aile arrière droite, AK400, ACADIANE	1294
4B	Aile arrière gauche, AZU	1295
4C	Aile arrière droite, AZU	1296
5	Tôle de fermeture ARG, AK et AZU (demi)	1344
5A	Tôle de fermeture ARD, AK et AZU (demi)	1345
6	Tôle latérale ARG, caisse AK400 complète	1600
6A	Tôle latérale ARD, caisse AK400 complète	1601
7	Jupe arrière AK et AZU, simple	1264
8	Tôle inférieure de jupe arrière	1265
9	Jupe arrière complète, AK, AZU	1530
9A	Jupe arrière complète, ACADIANE	1599
10	Portillon arrière droit AK	1455
10A	Portillon arrière droit ACADIANE	1462
11	Portillon arrière gauche AK	1454
11A	Portillon arrière gauche ACADIANE	1463
12	Joint de glace avec clé de portillon, AK et ACADIANE (vendu en longueur)	1602
13	Pare-brise 2CV tous modèles	427A
14	Joint de pare-brise 2CV	666A
15	Volet d'air avec joint et baguette	069
16	Plancher pédalier NM pour pédales carrées	085
16A	Plancher pédalier AM pour pédales rondes	086
17	Tôle latérale gauche	066
17A	Tôle latérale droite	067
18	Bas de caisse gauche AK, AZU	1356
18A	Bas de caisse droit AK, AZU	1357
19	Plancher latéral gauche, AZU	1278
19A	Plancher latéral droit, AZU	1279
19B	Plancher latéral droit, AK	1270
19C	Plancher latéral gauche, AK	1271
19D	Plancher latéral droit, Acadiane	1323
19E	Plancher latéral gauche, Acadiane	1324
20	Rambarde gauche, AZU	1358
20A	Rambarde droite, AZU	1359
20B	Rambarde gauche, AK400, Acadiane	1360
20C	Rambarde droite, AK400, Acadiane	1361
21	Panneau de roue de secours AK, Acadiane	1269
21A	Panneau de roue de secours AZU	1298
22	Panneau de réservoir AK, Acadiane	1272
22A	Panneau de réservoir AZU	1297
<b>ACADIANE</b>		
23	Rétroviseur extérieur G, AK et Acadiane	1326
23A	Rétroviseur extérieur D, AK et Acadiane	1327
24	Vis de rétroviseur grand modèle	046
25	Enjoliveur de phare depuis 1979	406
26	Optique Marshal - droit	D511
26A	Optique Marshal - gauche	G511
26B	Optique Cibié - droit/gauche	514
27	Faisceau électrique du phare	879
28	Cuvelage phare Cibié, droite/gauche	299
29	Câble de réglage du phare Cibié NM	518CN
29A	Câble de réglage du phare Marshal	518M
30	Feu arrière complet Acadiane	1342
31	Caboche arrière Acadiane	1343



FONDS DE SIÈGES, STRUCTURES ET ACCESSOIRES APRÈS 1970		
Rep.	Désignation	Réf.
1	Fond de siège toile PVC, avec tige assise x 2	
	Pour banquette avant, ancien modèle	848
1A	Fond de siège toile PVC, avec tige assise x 2	
	Pour banquette avant, nouveau modèle	848A
1B	Fond de siège toile PVC, avec tige assise x 2	
	Pour banquette arrière	849
2	Ensemble de 4 fonds de siège, avec tige toile PVC - assise + dossier pour banquette avant, ancien modèle	850
2A	Ensemble de 4 fonds de siège, avec tige toile PVC - assise + dossier pour banquette arrière	851
2B	Ensemble de 4 fonds de siège, avec tige toile PVC - assise + dossier Nouveau modèle	850A
3	Fond de siège toile PVC x2, avec tige Dossier + Assise pour siège indépendant	857
4	Ensemble de mousses assise et dossier pour siège indépendant	863
5	Mousse dossier x1 pour siège indépendant	861
6	Mousse assise x1 pour siège indépendant	862
7	Fond de siège toile PVC, avec tige - assise pour siège indépendant - l'unité	856
8	Colle néoprène 0,750	854
9	Sachet de 50 anneaux caoutchouc élastique avec crochets	852
10	Mousse de dossier x1 Pour banquette avant ou arrière	858
11	Mousse assise x1 Pour banquette avant ou arrière	859
12	Ensemble de mousses assise et dossier pour banquette avant ou arrière	860
13	Ensemble de 6 mousses pour 2 sièges avant et banquette arrière	864
14	Ensemble de 4 mousses pour banquettes avant et arrière	865
15	Structure de siège symétrique gauche	1460
15A	Structure de siège symétrique droite	1461
16	Glissière latérale de siège 2CV et Dyane	1514
17	Glissière centrale de siège 2CV et Dyane	1515