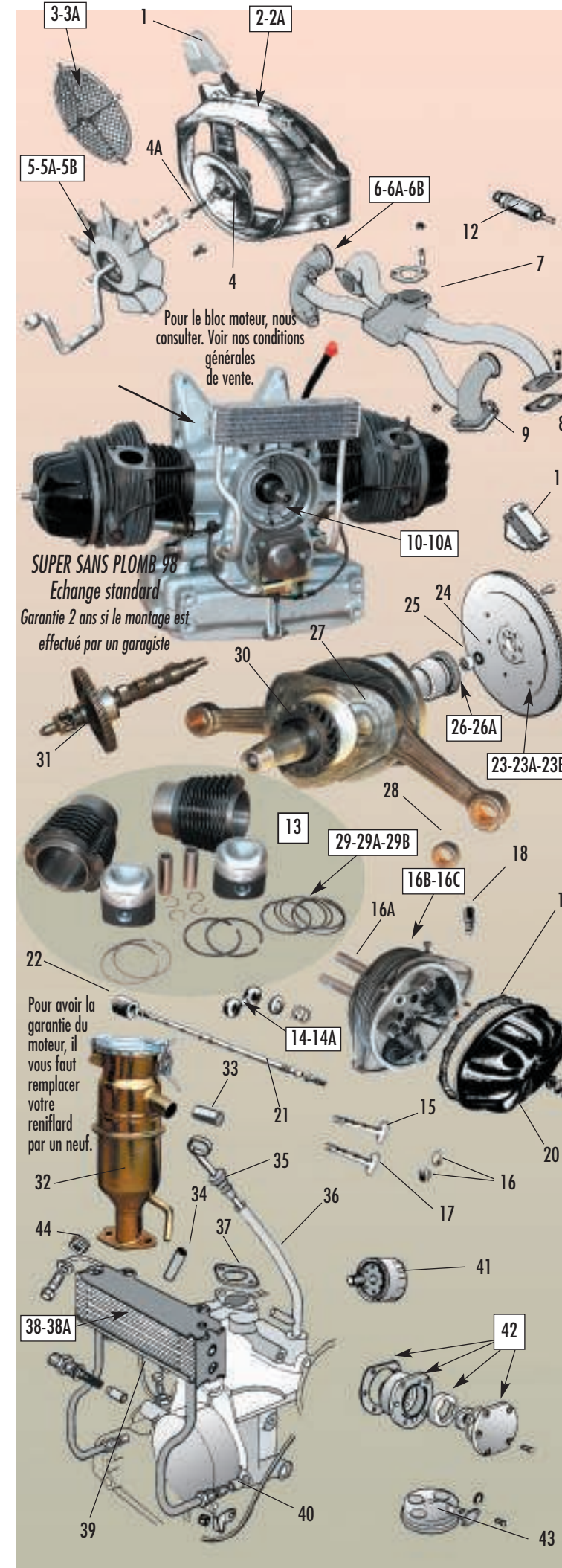
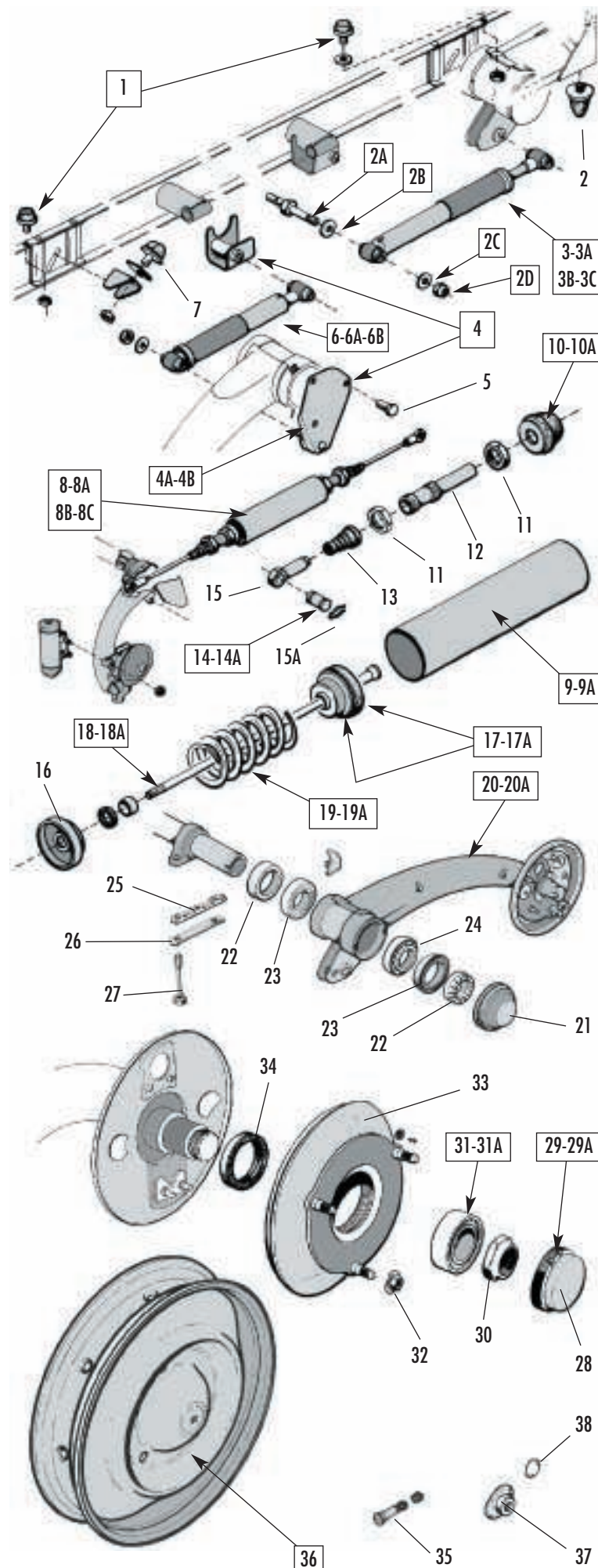
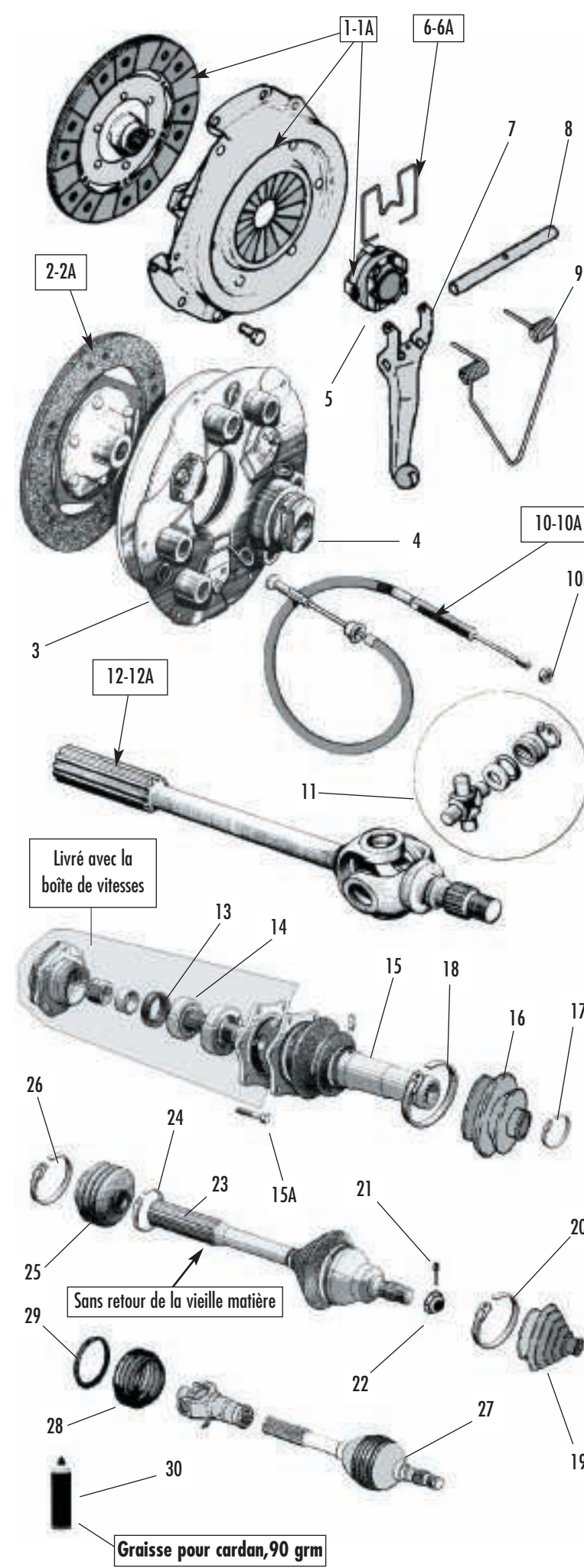
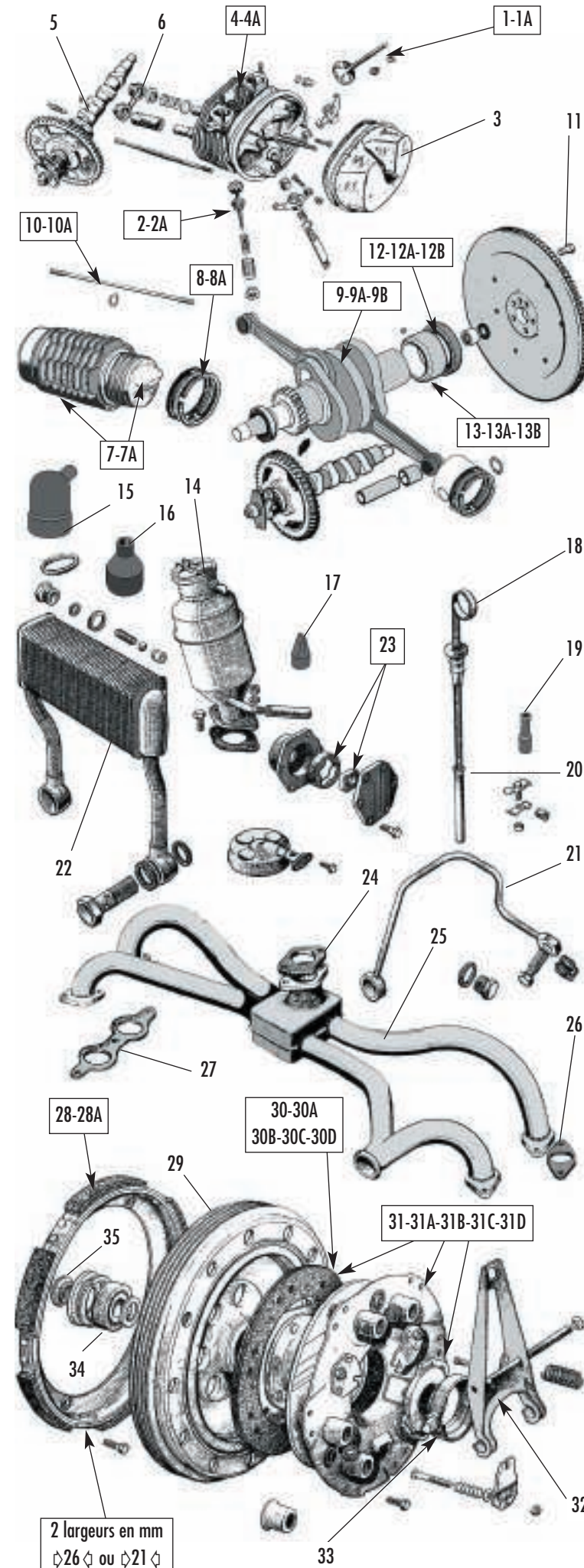


TRAIN ARRIÈRE ET ACCESSOIRES		
Rep.	Désignation	Ref.
1	Butée de bras (petite) avec support	584
2	Butée sur châssis tubulaire arrière d'origine	617
2A	Goujon amortisseur AV/AR - Ø12	1268
2B	Entretoise de goujon amortisseur	1575
2C	Rondelle d'amortisseur - Ø12	1576
2D	Ecrou d'amortisseur - Ø12	1577
3	Amortisseur AR Méhari, 2 CV, Dyane - x1, STD	567
3A	Amortisseur AR Méhari, monte origine	1578
3B	Amortisseur arrière - Acadiane - x1	568
3C	Amortisseur AR Méhari 4x4, Ami 8, 2CV fourgonnette, x1	568A
4	Kit amortisseur AM (4 pièces)	750
4A	Plaque support d'amortisseur avant gauche	1508
4B	Plaque support d'amortisseur avant droit	1509
5	Vis TH 9x25 (3 pièces)	630
6	Amortisseur AV 2CV, Dyane - Méhari - x1, STD	566
6A	Amortisseur AV Acadiane Méhari 4x4 2CV fourgonnette, x1	566A
6B	Amortisseur avant, monte origine	1581
7	Butée de bras rectangulaire	614
8	Pot de suspension, AK 350 et 400 échange standard - Ø130	1218
8A	Consigne vieille matière pot de suspension échange standard	1306
8B	Pot de suspension neuf Ø110 Méhari, 2 CV, Dyane	1288
8C	Pot de suspension échange standard, Ø130 Acadiane	1311
9	Carter du pot de suspension - Ø110 qualité supérieure	813
9A	Carter du pot de suspension - Ø130	1318
10	Butée de pot avec support	838
10A	Butée de pot de suspension, nue	894
11	Ecrou embout pot de suspension	839
12	Embout de réglage du pot de suspension qualité supérieure	840
13	Soufflet du pot de suspension	717
14	Petit couteau de suspension avant	841
14A	Gros couteau de suspension arrière	1173
15	Embout maneton pot	842
15A	Clip couteau de suspension	1380
16	Coupelle baguée	1077
17	Coupelle garnie de qualité supérieure- Ø110	1078
17A	Coupelle garnie - Ø130	1579
18	Tirant du pot de suspension avant	1312
18A	Tirant du pot de suspension arrière	1313
19	Ressort du pot de suspension AV, Ø110	1299
19A	Ressort du pot de suspension AR, Ø110	1300
20	Bras arrière droit rénové	635A
20A	Bras arrière gauche rénové	636B
21	Bouchon du bras arrière	810
22	Ecrou de bras	809
23	Joint de roulement de bras	711
24	Roulement de bras	710
25	Cale essieu arrière	812
26	Frein de vis essieu arrière	843
27	Vis essieu arrière x4 (10x140)	844
28	Cache écrou tambour arrière	712
29	Baguette écrou Méhari - 2 CV	713
29A	Baguette écrou Acadiane, Ami 8, tambour arrière	702
30	Ecrou Ø44 tambour arrière	715
31	Roulement roue AV ou AR Méhari, 2CV, Dyane	634
31A	Roulement roue Méhari 4x4, Acadiane, Ami 8	703
32	Ecrou de roue court, l'unité	269
33	Tambour de frein arrière	811
34	Joint de roulement de roue AV ou AR	714
35	Valve pour jante	846
36	Jante neuve	253
37	Ecrou de roue court, l'unité	269
38	Obturbateur de jante 2CV, Méhari - l'unité	1134



ORGANES MOTEUR		
Rep.	Désignation	Ref.
1	Cache courroie	667
2	Carter ventilateur disque - RÉNOVÉ	645
2A	Carter ventilateur tambour, RÉNOVÉ	647
3	Grille ventilateur -2 cv 6, Dyane 6, Méhari, Ami 8, Acadiane, qualité supérieure	648
3A	Grille de ventilateur 2 CV4, Dyane 4, RÉNOVÉE	898
4	Poulie neuve, tous modèles, qualité supérieure	668
4A	Vis de ventilateur, l'unité	1538
5	Ventilateur - 2CV6, Dyane 6, Méhari, Ami 8, Acadiane	640
5A	Ventilateur - 2 CV 4, Dyane 4	897
5B	Ventilateur - Ami6, 8 pales	1374
6	Plaque adaptation de carburateur simple corps	370
6A	Collecteur occasion, double corps	1174
6B	Collecteur occasion, 2CV 4, Dyane 4, 435 cm ³	1209
7	Cale carburateur simple	603
8	Joint d'admission, l'unité	356
9	Joint d'échappement, l'unité	355
10	Moteur 3CV pour 2 CV6, Méhari Dyane 6, Ami 8, Acadiane	337
10A	Moteur 2CV pour 2 CV 4, Dyane 4, 435 cm ³	896
11	Support moteur - Méhari, 2 CV6, Dyane 6	650
12	Mano contact d'huile	536
13	Kit Cylindres+pistons x2 (602 cm ³) h. qualité	348
14	Joint à lunettes, plat, l'unité	351
14A	Joint à lunettes à lèvres 602 cm ³ , AM, l'unité	351A
15	Soupape échappement (602 cm ³)	371
16	Valves de soupapes x4	382
16A	Tube en aluminium de la culasse	1430
16B	Culasse 602 cm ³ G avec soupapes, moteur sans plomb	350
16C	Culasse 602 cm ³ D avec soupapes, moteur sans plomb	349
17	Soupape admission (602 cm ³)	372
18	Culot de bougie	1015
19	Joint cache culbuteur, l'unité	352
20	Cache culbuteur, l'unité	373
21	Tige de culbuteur, l'unité	374
22	Poussoir de tige de culbuteur, rénové (602 et 435 cm ³)	1079
23	Volant moteur AM rectifié 04/82	375
23A	Volant moteur rectifié tous types depuis 04/82	1314
23B	Volant moteur rectifié, 2CV4, Dyane 4	1315
24	Joint Spi pignon à queue	376
25	Cage à aiguilles vilebrequin	376B
26	Joint Spi vilebrequin AR, 602 cm ³	354
26A	Joint Spi vilebrequin AR, 2CV4 (48,65,10)	1175
27	Vilebrequin échange standard, 602 cm ³	377
28	Douille axe de piston	1080
29	Jeu de segments, épaisseur 1,5/2/4 pour moteur 602cm ³ , 1976	994
29A	Jeu de segments, épaisseur 1,75/2/3,5 pour moteur 602cm ³ , 1976	994B
29B	Jeu de segments, 2CV4, Dyane 4, 435 cm ³	1256
30	Joint Spi vilebrequin AV (30x42x8)	353
31	Arbre à cames, échange standard, 602 cm ³	880
32	Reniflard (Attention à la garantie moteur) Made in France	599
33	Durit de reniflard - filtre, longueur 27 cm	593
34	Durit de reniflard inférieure	594
35	Jauge à huile	595
36	Puits de jauge à huile	290
37	Joint du reniflard	378
38	Radiateur rénové (602 cm ³)	600
38A	Radiateur neuf - Méhari, 2 CV6, Dyane 6	379
39	Canalisation d'huile	1012
40	Joint radiateur à huile x2	380
41	Cartouche à huile	281
42	Pompe à huile	381
43	Crépine	882
44	Joint canalisation d'huile, non détaillé	
★	Pochette complète de joints moteur comprenant : Rep. 8x2, Rep. 9x2 Rep. 14x2, Rep. 30x1, Rep. 26x1 Rep. 19 x2, Rep. 37x1, Rep. 40x2 Rep. 16x1, Rep. 44x4 et tous joints de pompe à huile + joint de vidange	624
★★	Pochette simple de joints, haut de moteur sans valve de soupapes	624S

EMBIELLAGE 2CV, MOTEUR ET EMBRAYAGE (POUR ANCIENNE CYLINDRÉE 425 cm ³)		
Rep.	Désignation	Ref.
★	Pochette de joints complète A/AU/AZ/AZL/AZU - 1949 ▶ 1963	969
	Pochette de joints complète AMI 6	970
	Pochette de joints complète AZ/AZL/AZAM/AZU - 03/63 ▶ 02/69	971
1	Soupape admission 425 cm ³ , 10/54 ▶ 03/63	495
1A	Soupape admission, 425 cm ³ depuis 03/1963	497
2	Soupape d'échappement, 425 cm ³ 10/54 ▶ 03/63	496
2A	Soupape échappement, 425 cm ³ depuis 3/63	498
3	Cache culbuteur, occasion	
4	Culasse droite, 425 cm ³ , occasion	Nous consulter
4A	Culasse gauche, 425 cm ³ , occasion	
5	Arbre à cames, 425 cm ³ , échange standard	1229
6	Joint lunette, 425 cm ³ , 18 CV	1402
7	Cylindres + Pistons x2, 425 cm ³ , Ø 66x62	1054
7A	Kit Cylindres + Pistons, 435 cm ³ , Dyane 4, 2CV4	1519
8	Segments B66, 425 cm ³ pour 2 pistons	1393
8A	Segments 435 cm ³ , Dyane 4, 2CV 4, pour 2 pistons	1256
9	Vilebrequin avec bielles pour 425 cm ³ , Ech. Std	1055
9A	Vilebrequin pour 435 cm ³ , Echange standard	1591
9B	Vilebrequin pour 602 cm ³ , Ami 6, Ech. Std	1592
10	Goujon long pour culasse 3 CV	1590
10A	Goujon court pour culasse 3 CV	1541
11	Vis de volant moteur	1540
12	Joint "SPI" 602 cm ³ rectifié 55,5x69x10	1547
12A	Joint "SPI" 425/435 cm ³ , R. 48x65x10, Std	1175
12B	Joint "SPI" 425/435 cm ³ , rectifié 47,5x65x10	1548
13	Coussinet AR 425/435 cm ³ , cote standard	1593
13A	Coussinet AR 602 cm ³ , Méhari, Dyane, Ami 8 Acadiane, 2 CV 6, cote standard	1594
13B	Coussinet AR 602 cm ³ , Ami 6, cote standard	1595
14	Reniflard, 425 cm ³	1228
15	Chapeau de reniflard, 425 cm ³ , 18 CV	1480
16	Capuchon de reniflard à étage, 425 cm ³ , 2 CV	1400
17	Bec de canard, 425 cm ³	1401
18	Jauge à huile	Non disponible
19	Guide de jauge à huile AZ	1405
20	Puits de jauge	Non disponible
21	Canalisation d'huile pour 425 cm ³	Non disponible
22	Radiateur à huile AZ, 425 cm ³ rénové	1076
23	Pompe à huile, 425 cm ³ engrenage	1403
24	Cale joint carburateur 26/28 CBI	1290
25	Collecteur échappement/admission pour moteur 425 cm ³ , 18 CV	1330
26	Joint échappement/admission pour moteur 425 cm ³ , 18 CV	1331
27	Joint échappement/admission pour moteur 425 cm ³ , 12 CV, ▶ 12/1963	1373
EMBRAYAGE		
28	Couronne d'embrayage centrifuge, 19mm	1009
28A	Couronne d'embrayage centrif. 26mm moteur 3CV	1009A
29	Tambour d'embrayage, occasion	Nous consulter
30	Disque d'embrayage normal, 8 cannelures, du 05/1952 ▶ 12/1955	
30A	Disque d'embrayage normal, 10 cannelures, du 12/1955 ▶ 04/1966	942
30B	Disque d'embrayage centrifuge, 18 canne., 04/66 ▶	398
30C	Disque embrayage centri., 10 can., 12/55 ▶ 04/66	1231
30D	Disque d'embrayage normal, 18 canne., 04/66 ▶	1188
31	Kit embrayage 3 pièces, 8 cannelures 2 CV, 12/55	1010
31A	Kit embrayage normal, 3 pièces, 10 cannelures, 12/1955 ▶ 04/1966	1011
31B	Kit embrayage normal, 3 pièces, 18 cannelures, 04/1966 ▶ 02/1970	945
31C	Kit embrayage centrifuge, 2 CV, 10 cannelures, 12/1955 ▶ 04/1966	1234
31D	Kit embrayage centrifuge, 2 CV, 18 can., 04/66 ▶	1235
32	Fourchette d'embrayage 2 CV, ▶ 02/1970	1212
33	Butée d'embrayage graphitée, 2 CV ▶ 02/1970	1236
34	Roulement du tambour centrifuge	1292
35	Ecrou à pas inversé du tambour centrifuge	1301

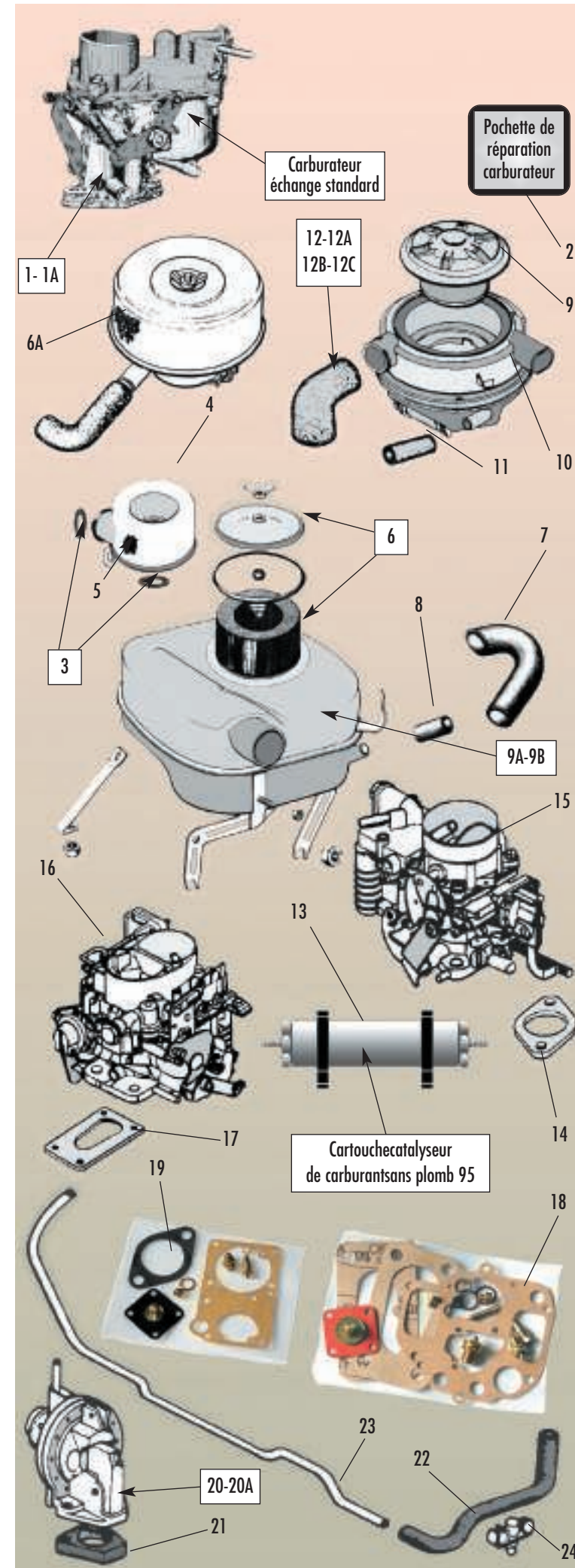
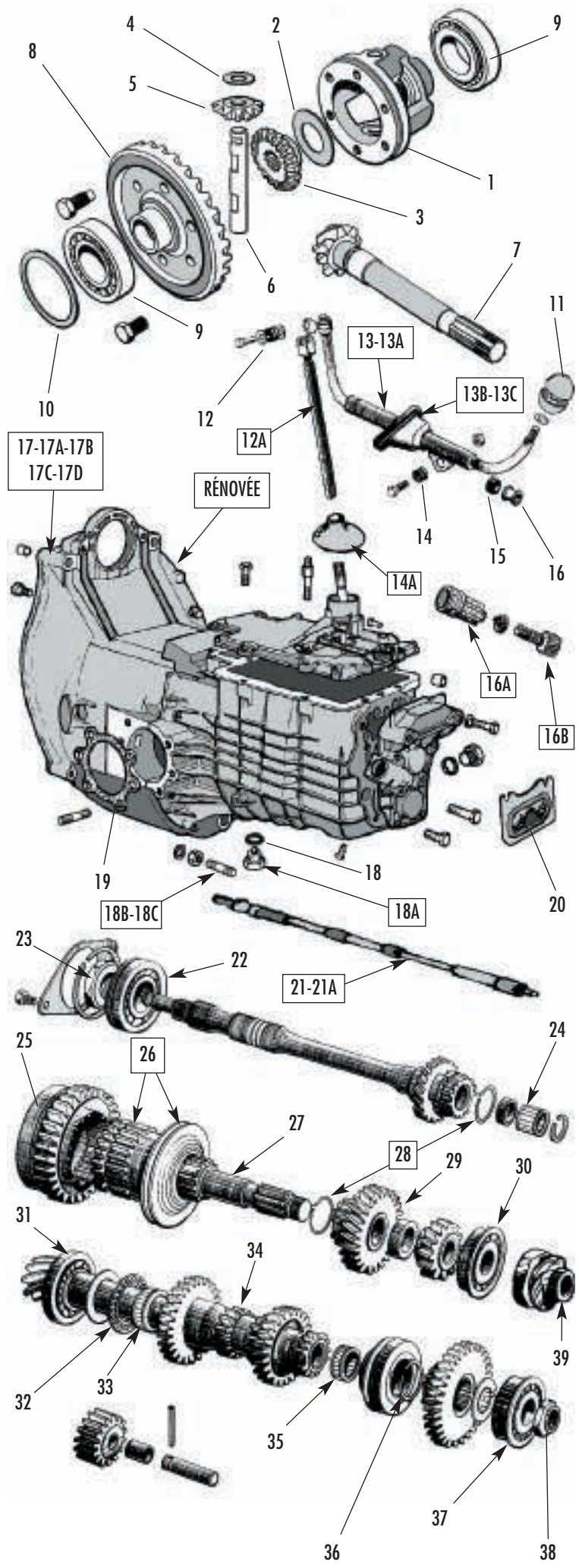


EMBRAYAGE - CARDANS ACCESSOIRES		
Rep.	Désignation	Ref.
EMBRAYAGE		
1	Kit embrayage ancien modèle 2 CV, Dyane, Méhari, ▶ 4/1982	338
1A	Kit embrayage nouveau modèle, 2 CV6 Dyane 6, Méhari, Acadiane, 4/1982 ▶	339
2	Disque embrayage ancien modèle ▶ 4/1982	398
2A	Disque embrayage nouveau modèle 4/82 ▶	1188
3	Mécanisme embrayage ancien modèle	459
4	Butée embrayage ancien modèle, ▶ 04/1982	460
5	Butée embrayage, 04/1982 ▶	1221
6	Ressort de butée embrayage AM, ▶ 04/1982	343
6A	Ressort de butée d'embrayage, 04/1982 ▶	1478
7	Fourchette d'embrayage, Méhari, 2CV 4 et 2CV 6, Dyane 6	344
8	Axe de la fourchette	346
9	Ressort fourchette	345
10	Câble d'embrayage, Dyane, Méhari, 2CV, 02/70 ▶	628
10A	Câble d'embrayage, 2CV, ▶ 02/1970	1213
10B	Ecrou du câble d'embrayage	1438
CARDANS ET ACCESSOIRES		
11	Croisillon de cardan 2CV 1949 ▶ 1970	993
12	Cardan coté D/G - 8 cannelures du 09/1954 ▶ 07/1965	1140
12A	Cardan coté roue D/D - 22 cannelures depuis 07/1965 ▶	1141
13	Joint SPI sortie de boîte, 31x42x8	592
14	Roulement de sortie de palier	1061
15	Cardan boîte, échange standard Consigne cardan	627
15A	Vis de cardan, l'unité	1539
16	Soufflet cardan boîte	626
17	Collier de serrage du soufflet 40/60	901
18	Collier de serrage du soufflet 70/90	388
19	Soufflet cardan roue	436
20	Collier de serrage du soufflet 70/90	388
21	Goupille cardan	808
22	Ecrou de cardan	807
23	Cardan roue, tous types, 07/1975 ▶	554
24	Collier de serrage du soufflet 16/27	1169
25	Soufflet cardan intermédiaire	435
26	Collier de serrage du soufflet 25/40	1170
27	Cardan coté roue AM - 1969 ▶ 1975	554A
28	Soufflet cardan AM, roue, boîte ▶ 1975	447
29	Anneau du soufflet ancien modèle	448
30	Graisse à cardan, 90 grm	1176

BOÎTE DE VITESSES ET ACCESSOIRES

Rep.	Désignation	Réf.
DIFFÉRENTIEL		
1	Boîtier différentiel "nu"	1037
2	Rondelle planétaire	1038
3	planétaire, 16 dents	1039
4	Rondelle satellite	1040
5	Satellite, 10 dents	1041
6	Axe satellite	1042
7	Arbre différentiel, 8 dents	1043
8	Couronne différentiel, 33 dents	1044
9	Roulement à rouleaux	1045
10	Cale de réglage du différentiel	1046
BOÎTE DE VITESSES - PIGNONS		
11	Pommeau noir avec anneau chromé	752
12	Silembloc de jonction, (kit avec Patte)	709
12A	Levier sur boîte Méhari	1634
13	Levier de vitesses Méhari	698
13A	Levier de vitesses 2 CV, Dyane	888
13B	Joint caoutchouc du levier de vitesses Méhari	1210
13C	Joint de caoutchouc du levier de vitesses 2CV	1211
14	Bague de blocage levier de vitesses x2	461
14A	Cache poussière caoutchouc du couvercle de boîtes de vitesses, tous modèles	1364
15	Bague caoutchouc levier de vitesses	462
16	Bague plastique levier de vitesses	463
16A	Guide plastique du câble compteur	1585
16B	Pignon d'entraînement du compteur	1494
17	Boîte de vitesses tambour - Méhari - Dyane 6, rénovée	569
17A	Boîte de vitesses disques - Méhari - 2 CV6 Dyane 6, rénovée	598
17B	Boîte de vitesses tambour - 2 CV6, rénovée	1259
17C	Boîte de vitesses tambour - 2 CV4, Dyane 4	1258
17D	Consigne boîte de vitesses	1309
18	Joint de vidange	464
18A	Bouchon de vidange moteur-boîte	1586
18B	Goujon d'accouplement court moteur-boîte	1544
18C	Goujon d'accouplement long moteur-boîte	1543
19	Joint papier sortie	571
20	Support boîte de vitesses	651
21	Câble compteur 2CV 4 et 6, Méhari et Dyane	544
21A	Câble compteur 2CV AZ 1962	458
22	Roulement avant à rainure	1020
23	Écrou Ø22 du roulement à rainure	1021
24	Cage à aiguilles de l'arbre primaire	1022
25	Baladeur 1ère	1023
26	Baladeur 2ème et 3ème rénové	1024
27	Arbre du baladeur, 2ème et 3ème rénové	1025
28	Ségment arrêt 2ème et 3ème	1026
29	Pignon arrière d'arbre primaire, 26 dents	1027
30	Roulement arrière simple supérieur	1028
31	Roulement AR à galets du pignon d'attaque	1029
32	Butée à aiguilles du train inférieur	1030
33	Cage à aiguilles du train inférieur	1031
34	Train inférieur	1032
35	Cage à aiguilles du train inférieur central	1033
36	Segment arrêt 4ème	1034
37	Roulement arrière inférieur double	1035
38	Écrou Ø22 du train inférieur AR	1036
39	Écrou AM supérieur du tachymètre	1391

Nous consulter



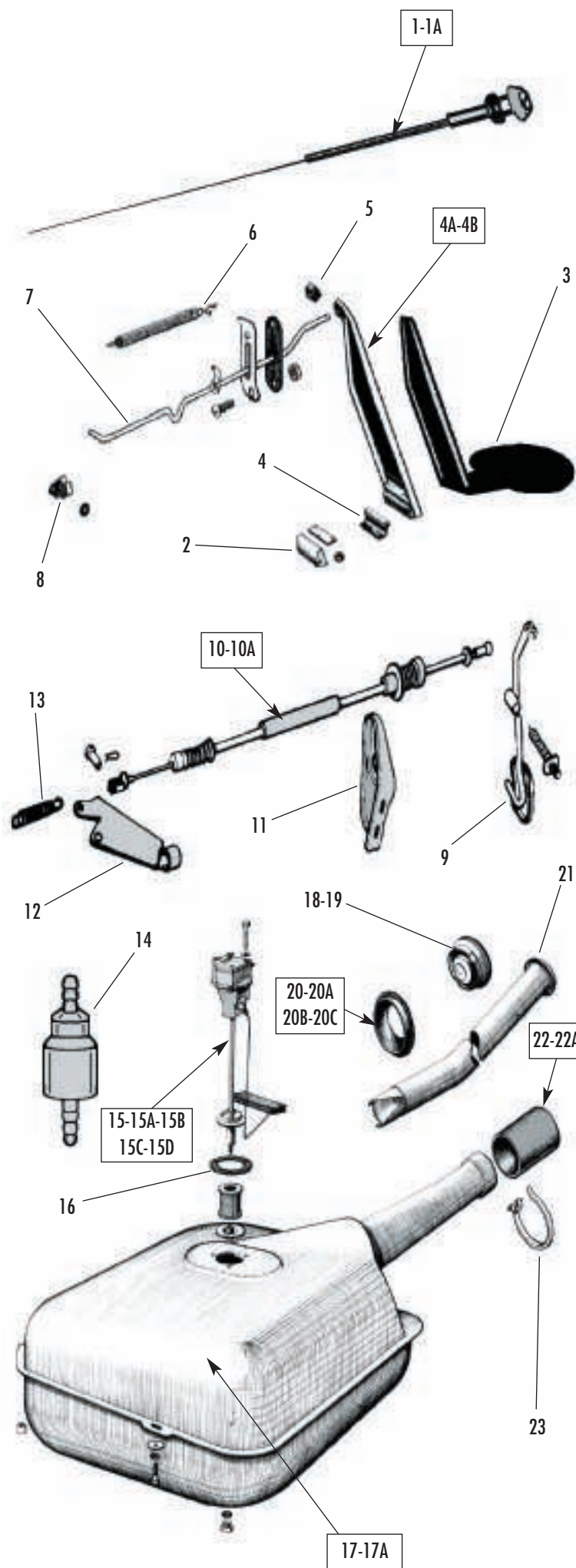
CARBURATEURS-FILTRES-POMPE à ESSENCE

Rep.	Désignation	Réf.
1	Solex 26 CBi, échange standard	972
1A	Solex 28 CBi, échange standard	1219
2	Pochette de réparation carburateur, 26/28 CBi	973
3	Joint accouplement	596
4	Boîtier filtre à air (petit)	780
5	Filtre à air ancien modèle	720
6	Filtre à air ancien modèle avec couvercle	719
6A	Filtre à air 2CV AZ/AM	476
7	Durit entrée ancien modèle	360
8	Durit de reniflard, longueur 27 cm	593
9	Filtre à air nouveau modèle, avec couvercle	718
9A	Boîtier filtre à air, ancien modèle, remplacé par la référence 1262	779
9B	Boîtier filtre à air, ancien modèle rond pour carburateur simple corps 34	1262
10	Boîtier filtre à air nouveau modèle	78
11	Durit de reniflard, longueur 27 cm	593
12	Manchon carburateur simple corps	1007
12A	Manchon carburateur double corps Méhari - Dyane - Acadiane	768
12B	Manchon carburateur - 2CV - D. corps	782
12C	Manchon carburateur - Ami 8	1510
13	Cartouche catalyseur carburant	1008
14	Cale joint carburateur simple corps	603
15	Carburateur simple corps, neuf	620
16	Carburateur double corps, échange standard	629
16A	Consigne carburateur, échange standard	1332
17	Cale joint double corps	602
18	Pochette de réparation pour carburateur double corps	623
19	Pochette de réparation pour carburateur simple corps	622
20	Pompe à essence origine, tous modèles, 02/1970	586
20A	Pompe à essence d'origine, 2 CV, 02/1970	1204
21	Cale de pompe à essence	589
22	Durit à essence caoutchouc, le mètre	295
23	Durit à essence rigide, longueur 3 mètres	296
24	Pincette (métal), l'unité, qualité supérieure	297

En fabrication

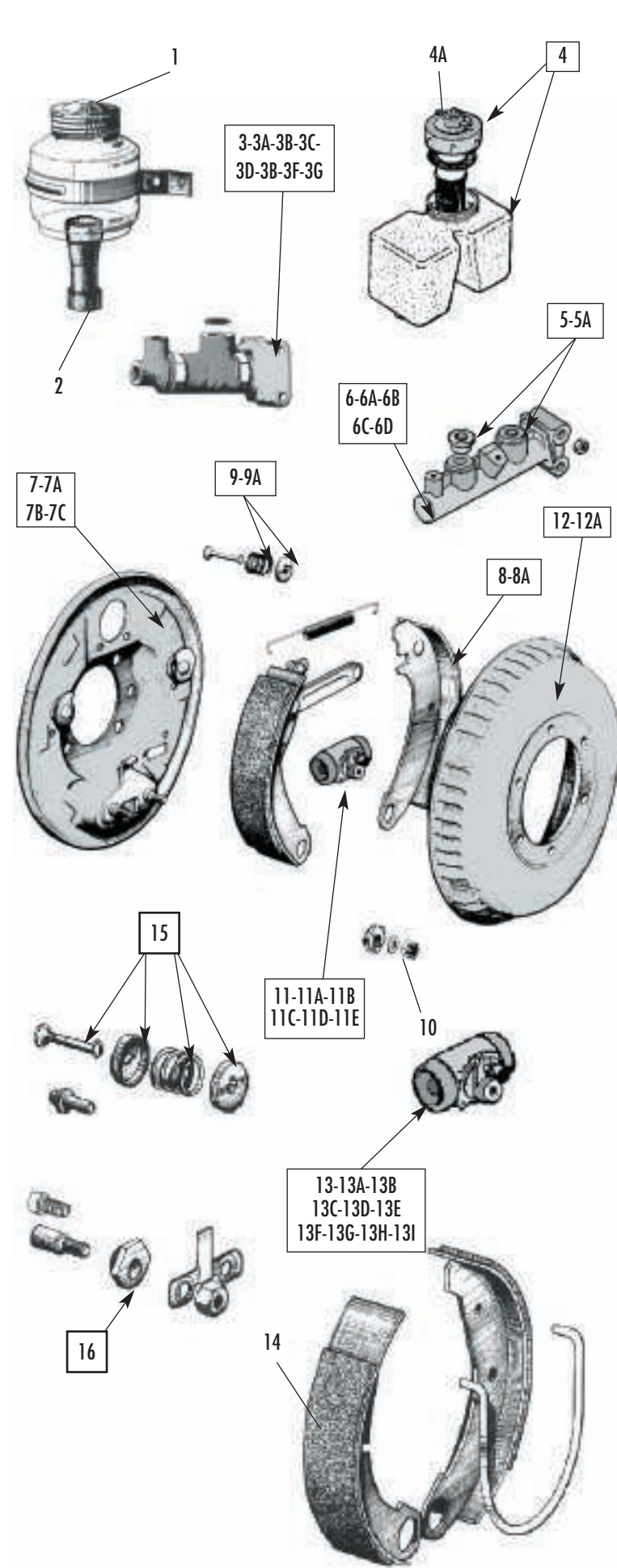
CARBURANT ET ACCESSOIRES

Rep.	Désignation	Réf.
1	Câble de starter, AM jusqu'à 1974	675
1A	Câble de starter nouveau modèle - 09/74	252
2	Agrafe pédale ancien modèle bas	361
3	Cache pédale accélérateur en caoutchouc antidérapant	1049
4	Support pédale ancien modèle	510
4A	Pédale accélérateur Méhari, 2CV Dyane ancienne, jusqu'à 1977	1303
4B	Pédale accélérateur 2CV jusqu'à 1970	1302
5	Agrafe de pédale haute AM caoutchouc	899
6	Ressort accélérateur	362
7	Tige accélérateur ancien modèle, Méhari	900
8	Agrafe tige accélérateur	526
9	Pédale accélérateur, nouveau modèle avec axe	652
10	Câble accélérateur 2CV 6, Dyane 6	502
10A	Câble accélérateur Méhari	502M
11	Plaque support de câble accélérateur avant adaptable	655
12	Plaque support de câble accélérateur arrière nouveau modèle	656
13	Ressort accélérateur	362
14	Filtre à essence	298
15	Jauge à essence, 2CV 4, 2CV 6, Méhari, Dyane, 12 volts, qualité supérieure	618
15A	Jauge à essence, 2CV 6 volts, jusqu'au 02/1970	1226
15B	Jauge à essence, Méhari 4x4 2 CV fourgonnette, Acadiane	1225
15C	Jauge à essence 2 CV fourgonnette, AZU, 6 volts	1276
15D	Jauge à essence Ami 8, 12 volts	1277
16	Joint de jauge	658
17	Réservoir essence (tôle) 2CV, Dyane, Méhari	690
17A	Réservoir à essence en plastique pour 2CV, Dyane et Méhari, 25 litres, Made in France	1516
18	Bouchon à essence	587
19	Bouchon à essence à clef chromé	587C
20	Joint de goulotte haut, noir, Méhari	766
20A	Joint de goulotte haut, gris, Méhari	766G
20B	Joint de goulotte haut, noir, 2CV	1587
20C	Joint de goulotte haut, gris, 2CV	1588
21	Goulotte essence Méhari	590
22	Joint de goulotte (réservoir plastique)	785
22A	Joint de goulotte bas (réservoir fer)	767
23	Collier de serrage du joint de goulotte	901



FREINS-TAMBOURS-MÂCHOIRES-CYLINDRES

Rep.	Désignation	Réf.
1	Bocal lookeed à visser sur maître cylindre	504
2	Tétine bocal verre	547
3	Maître cylindre 1967	576
3A	Maître cylindre 05/1969	725
3B	Maître cylindre 01/1972	726
3C	Maître cylindre 02/1970	725
3D	Maître cylindre 06/1970	726
3E	Maître cylindre	725
3F	Maître cylindre, 06/1970	726
3G	Maître cylindre, LHM, Ø8, Ami 8, simple circuit	671
4	Bocal lookeed avec bouchon	506
4A	Bouchon de maître cylindre Tandem	505
5	Joint bocal plastique x2, LHM	507
5A	Joint bocal plastique Lookeed x2	507A
6	Maître cylindre lookeed, Méhari, Dyane double circuits Ø8 - 07/76	727
6A	Maître cylindre LHM, Méhari, Dyane Ø10 - 07/1977	728
6B	Maître cylindre LHM, Méhari, Dyane Ø8 - 08/1978	546
6C	Maître cylindre, 2 CV4, 2 CV6 Ø8 Lookeed - 07/1976	727
6D	Maître cylindre, 2 CV6 Ø8 LHM - 06/1981	546
7	Flasque rénové - frein G Ø220	466
7A	Flasque rénové - frein D Ø220	466D
7B	Flasque rénové - frein G Ø200	1260
7C	Flasque rénové - frein D Ø200	1260D
8	Mâchoires AVx4, Ø220, Méhari, Dyane, Fourg.	562
8A	Mâchoires A x4, Ø200, 2CV4, 2CV6, Dyane 4	575
9	Collection de ressorts complet AV Ø220	467
9A	Ressorts freins avant, Ø200	467A
10	Centreurs freins avant, x4	468
11	Cylindre roue AV Ø9 - Méhari - 68	565
11A	Cylindre roue AV Ø8 - Méhari - 72	573
11B	Cylindre roue AV Ø9 - Dyane - 06/1970	565
11C	Cylindre roue avant, Ø9 Lookeed 2 CV4, 2 CV6 - 02/1970	565
11D	Cylindre roue avant, Ø8, Dyane du 07/1970	573
11B	Cylindre roue avant Ø8, 2CV 4 et 2CV 6 du 06/1970	573
12	Tambour de frein avant, Méhari Ø220	469
12A	Tambour de frein avant, 2cv Ø200	1200
13	Cylindre roue AR Ø9, Méhari 12/1971	508
13A	Cylindre roue AR Ø8, Méhari 01/72	574
13B	Cylindre roue arrière, LHM, Méhari 08/78	724
13C	Cylindre roue AR Lookeed, Ø9, Dyane 06/70	508
13D	Cylindre roue arrière Lookeed, Ø9 2 CV4, 2 CV6, 02/1970	508
13B	Cylindre roue arrière, Lookeed, Ø8, Dyane, 07/1970	574
13F	Cylindre roue arrière, Lookeed, Ø8, 2 CV4, 2 CV6, 07/1970	574
13G	Cylindre roue AR LHM, Ø8, Dyane, 08/78	724
13H	Cylindre roue AR LHM, Ø8, 2 CV6, 07/1981	724
13I	Cylindre roue arrière LHM, Ø10	564
14	Mâchoires de frein arrière x4, tous modèles	580
15	Collection de ressorts arrière, tous modèles	470
16	Centreur de freins arrière x 4	471



Jointts Raccords

Raccords	Ø9Look	Ø8Look	Ø8LHM
Références	551	550	549